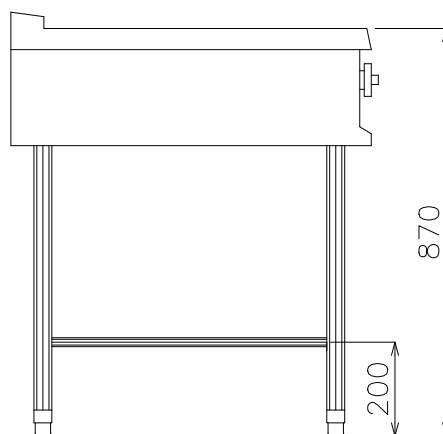
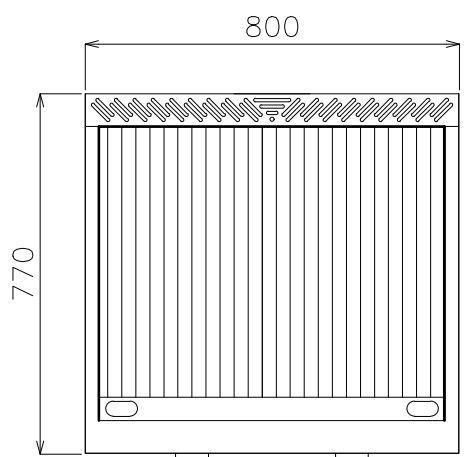


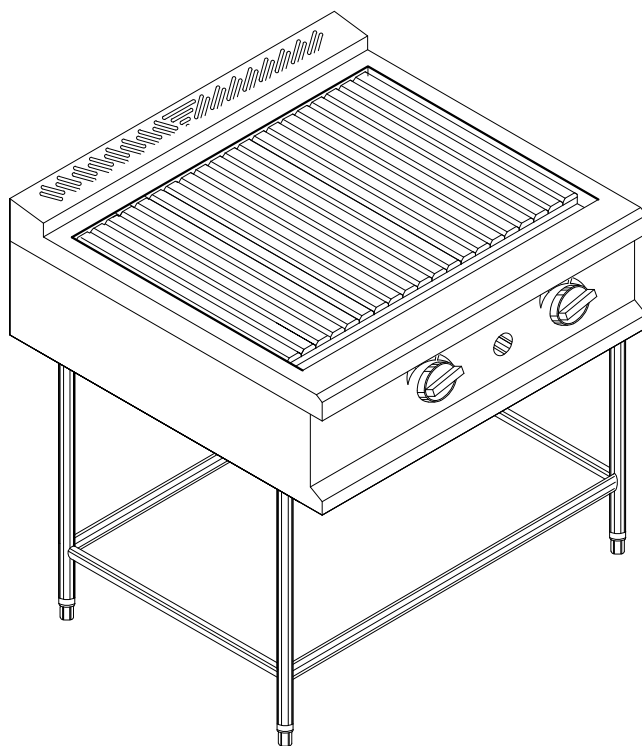
Elevação



Lateral



Planta



**CHAIR BROILER A GÁS 800**  
ESTRUTURA INFERIOR EM TUBO INOX 304  
MEDIDAS: 800X770X870mm  
CONSUMO: 3,4 kg/h  
ESTE EQUIPAMENTO PODE TAMBÉM SER DE SOBREPOR, SEM A ESTRUTURA INFERIOR