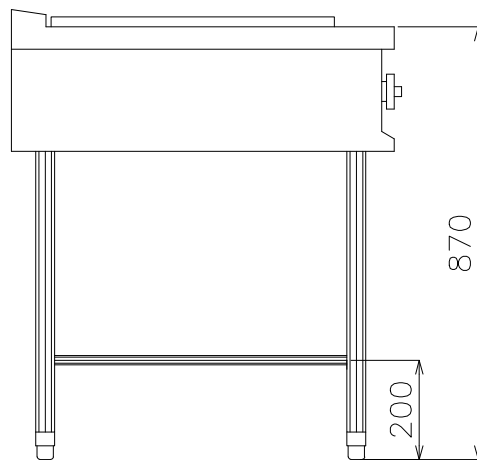
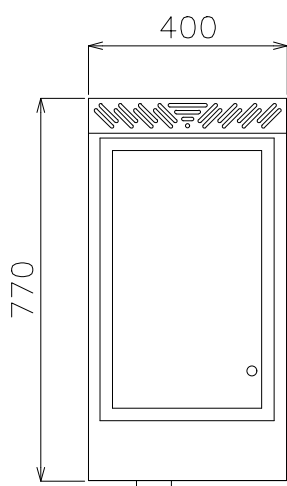


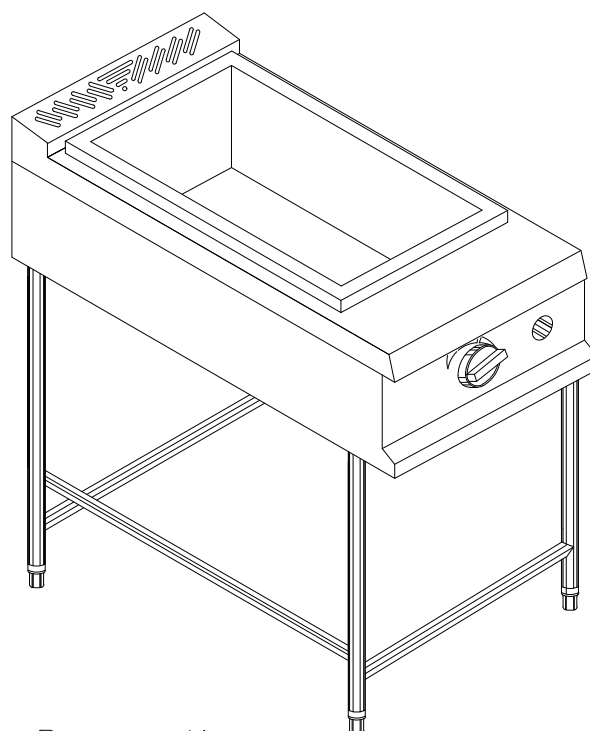
Elevação



Lateral



Planta



Perspectiva

BANHO MARIA A GÁS 400
ESTRUTURA INFERIOR EM TUBO INOX 304
MEDIDAS: 400X770X870mm
CONSUMO: 1,7 kg/h
ESTE EQUIPAMENTO PODE TAMBÉM SER DE SOBREPOR, SEM A ESTRUTURA INFERIOR